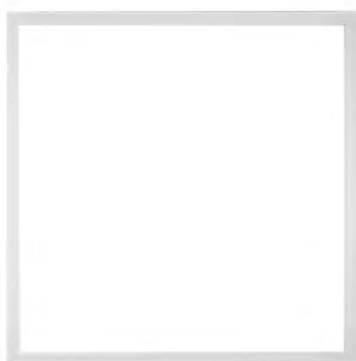
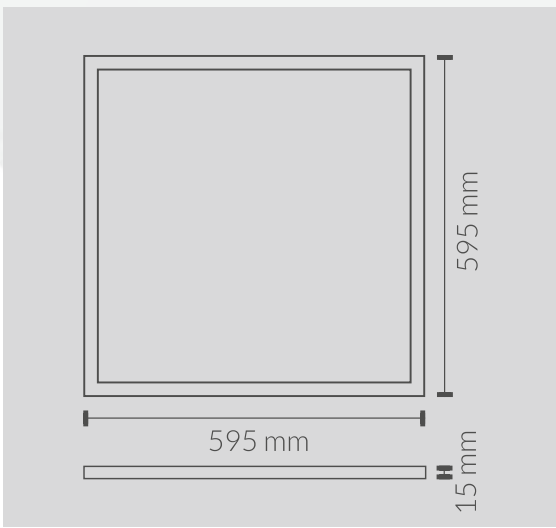


### Ficha Técnica



CODIGO	POTÊNCIA	LM	TENSÃO
626040CW	40w	4000lm	200-264v
ESPECIFICAÇÕES TÉCNICAS			
Ângulo de Abertura			120°
IK			06
Temperatura de Cor			5700k
IRC			>80
LED Chip			SMD2835
Temperatura de trabalho			-20°/50°
Material			Aluminio + PC
Acabamento			Branco
Dimensões			595x595x15mm
Certificados			CE&Rohs



- 200/264 VAC
- 120°
- CRI >80
- 20°/50°
- IP 20
- 30000 HRS
- 25000 ON/OFF
- PF 0,9
- ALUMINIO + PC
- Product icon